

# fosse septique DS

en polyéthylène

- Fosse en polyéthylène haute densité traité anti-UV
- Entrée et sortie munies d'un joint souple à lèvre qui assure l'emboîtement et l'étanchéité du raccordement (Ø 100 pour les 3 à 5 m<sup>3</sup> et Ø 160 pour les 6 à 7 m<sup>3</sup>)
- Le diffuseur d'entrée évite les turbulences et permet l'amortissement hydraulique des débits de pointe
- Couvercle à visser en polyéthylène. Étanche à l'air et à l'eau, il s'adapte sur la rehausse
- Manutention facilitée par 2 anneaux de levage
- Équipée du préfiltre à cassette
- Rehausse de 20 cm disponible

## Rehausse

- en polyéthylène
- à visser
- reçoit le couvercle de la fosse

### RHE2P

hauteur 20 cm

### RHE5P

hauteur 50 cm

voir page 15 (rehausse)

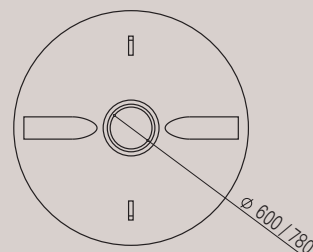
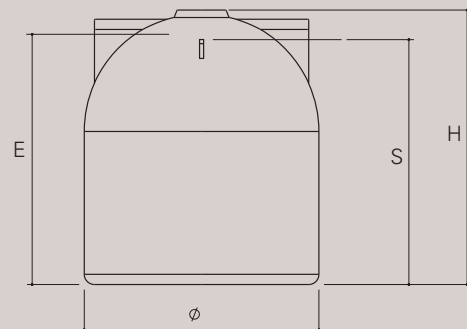


## Préfiltre à cassette

- Entretien simple par :
  - cassette amovible
  - nettoyage au jet
- Protège l'épandage des risques accidentels de colmatage
- Matériaux inaltérables
- Économie de la pouzzolane
- Poignées de manutention
- Système breveté

référence	volume utile (l)	Ø (m)	H (m)	E (m)	S (m)
DS3	3000	1,67	1,84	1,62	1,57
DS4	4000	2,15	1,59	1,34	1,28
DS5	5000	2,15	1,88	1,63	1,57
DS6	6000	2,15	2,18	1,88	1,82
DS7	7000	2,15	2,47	2,14	2,11

E et S = cotes fil d'eau prises en bas de l'orifice d'entrée et de sortie

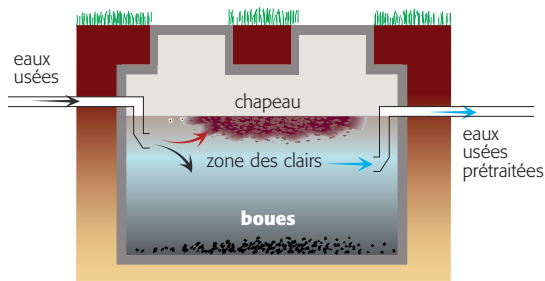


La fosse septique toutes eaux reçoit l'ensemble des eaux usées domestiques (eaux ménagères et eaux vannes), dont elle assure le prétraitement. Elle permet la rétention des matières solides et la liquéfaction des matières organiques contenues dans l'effluent.

La fosse toutes eaux fonctionne selon 2 principes :

## Séparation

La fosse collecte et décante les effluents. Les particules lourdes se déposent au fond pour former les boues ; les plus légères ainsi que les graisses s'accumulent en surface pour composer le «chapeau» ou «flottants».



## Liquéfaction par fermentation anaérobie

Sous l'action de bactéries vivant dans un milieu privé d'oxygène, la fosse liquéfie par fermentation une partie des matières organiques biodégradables contenues dans l'effluent. Les eaux usées ainsi prétraitées s'évacuent par trop-plein vers le dispositif de traitement. L'évacuation du chapeau et des boues s'effectuera lors des vidanges périodiques de la fosse.

La décomposition des matières entraîne un dégagement malodorant de gaz méthane et carbonique à éliminer par une ventilation haute.

## Dimensionnement

nbre de pièces principales	volume minimal en m <sup>3</sup>
jusqu'à 5	<b>3</b>
6	<b>4</b>
7	<b>5</b>
8	<b>6</b>
9	<b>7</b>
10	<b>8</b>
11	<b>9</b>
12	<b>10</b>

LE PRINCIPE