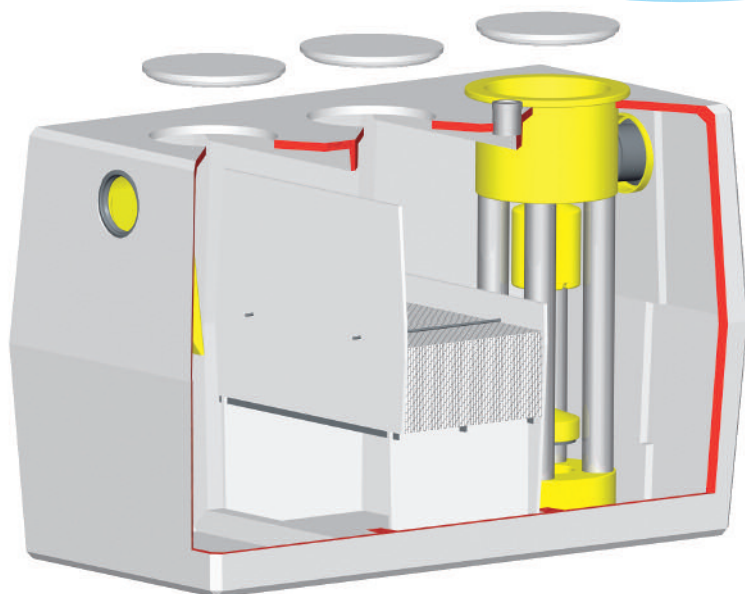


# SÉPARATEURS DE LIQUIDES LÉGERS ALLÉGÉS EN BÉTON AVEC DÉBOURBEUR INCORPORÉ

TAILLE NOMINALE DE 3 À 20 Litres/seconde  
CLASSE 1 REJET INFÉRIEUR À 5 mg/litres



 **TYPE HCD**



## → fabrication

- Cuve allégée en béton

## → équipements

- Bloc lamellaire à coalescence
- Joint souple à lèvre en entrée et sortie résistant aux hydrocarbures
- Diffuseur siphonique permettant la réduction de la vitesse de l'effluent et son écoulement uniforme
- Obturateur automatique muni d'un repère visuel de niveau
- Flotteur démontable taré en usine pour une densité de 0,85
- Manchette PVC Ø 100mm sur le dessus de l'appareil pour raccordement de la ventilation
- Équipements intérieurs en polyéthylène vierge haute densité ou en acier inoxydable

## → manutention

- Par anneaux de levage ou par passage de fourches de chariots élévateurs

## → accès

- 2 à 3 tampons de visite classe A15 donnant accès aux équipements intérieurs

## → options

- Tarage en usine du flotteur pour des densités de 0,9 ou 0,95
- Sonde de niveau avec alarme visuelle et sonore pour détecter l'épaisseur maximale de la couche supérieure. Équipement obligatoire sur l'installation
- Colonne de vidange des boues en PVC, PN16, Ø80/90 embout à coller. Sortie à droite ou à gauche à la demande
- Extracteur éolien Aspiromatic pour l'extraction des gaz dans l'appareil

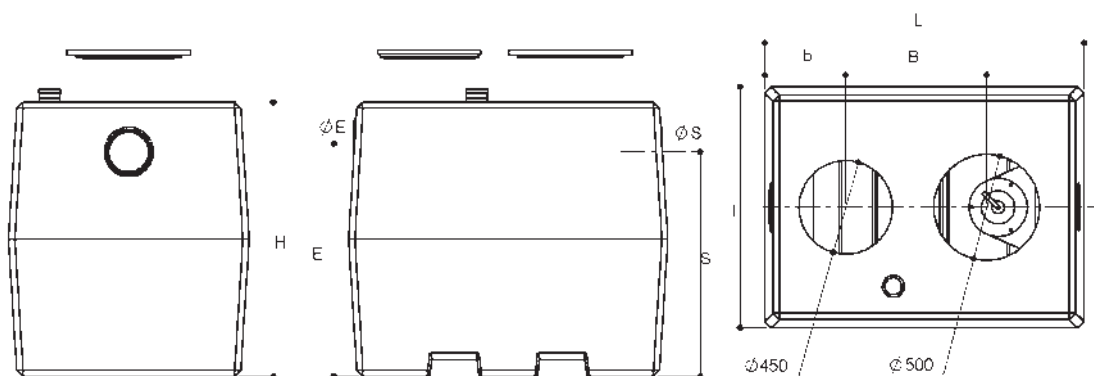
# SÉPARATEURS DE LIQUIDES LÉGERS ALLÉGÉS EN BÉTON AVEC DÉBOURBEUR INCORPORÉ

TAILLE NOMINALE DE 3 À 20 litres/seconde  
CLASSE 1 REJET INFÉRIEUR À 5 mg/litre

**TYPE HCD**

Référence	TN	Volume utile (litres)	Capacité de stockage* (litres)	Volume du déboureur (litres)	L(m)	l(m)	H(m)	E(m)	S(m)	ØE/S(mm)	Poids (kg)
HCD3B	3	1152	105	500	1,53	1,16	1,32	1,07	1,03	100	940
HCD5B	5	1560	175	670	1,75	1,17	1,42	1,18	1,14	125	1215

\* avant vidange. Les cotes E et S pour tous les appareils, sont prises en bas de l'orifice d'entrée et de sortie



Référence	TN	Volume utile (litres)	Capacité de stockage* (litres)	Volume du déboureur (litres)	L(m)	l(m)	H(m)	E(m)	S(m)	ØE/S(mm)	Poids (kg)
HCD6B	6	1887	210	900	2,38	1,15	1,35	1,09	1,05	160	1350
HCD10B	10	2429	350	1200	2,38	1,16	1,55	1,27	1,23	200	1490
HCD15B	15	3222	525	1700	2,38	1,53	1,55	1,27	1,23	200	1820
HCD20B	20	4167	700	2000	2,38	1,53	1,85	1,59	1,55	200	2300

\* avant vidange. Les cotes E et S pour tous les appareils, sont prises en bas de l'orifice d'entrée et de sortie

